

duraflo[®] PRO50

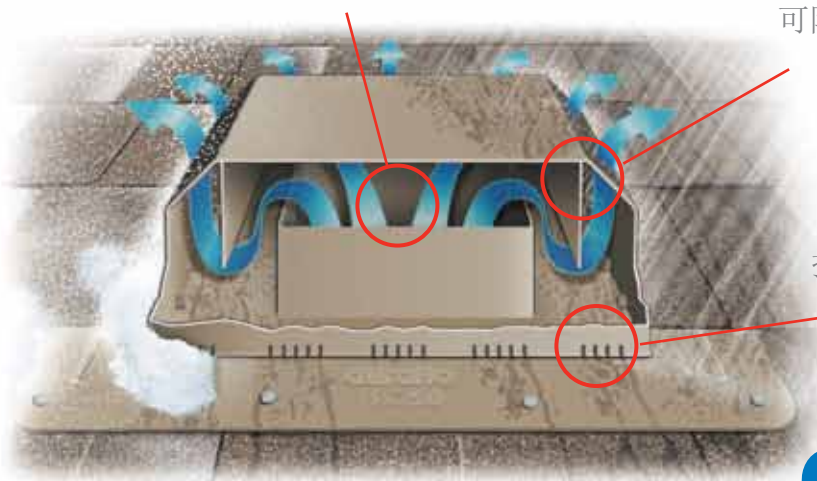
無懼任何天氣



WeatherPRO[®]系列
PRO50讓您無懼惡劣天氣。WeatherPRO[®]系列PRO50獨特的內置擋板系統可阻擋風雪和傾盆大雨。

仿煙囪式的設計可將潮濕的暖氣排出，
不會在屋頂瓦片留下污漬

獨特的擋板系統
可阻擋風雪和傾盆大雨



排水口可輕鬆排水

- 已通過戴德縣和CSA認證
- 專利擋板系統
- 空地淨面積達50平方英寸
- 傾斜屋頂的理想之選
- 可防止鳥類築巢
- 可抵禦低至-40°C的嚴寒天氣
- 採用防紫外線聚丙烯材料製造

加拿大專利項2,313,601
美國專利項6,767,281



邁阿密戴德縣
認證

duraflo.com

空氣流通專家

www.duraflo.com
1-800-461-5300

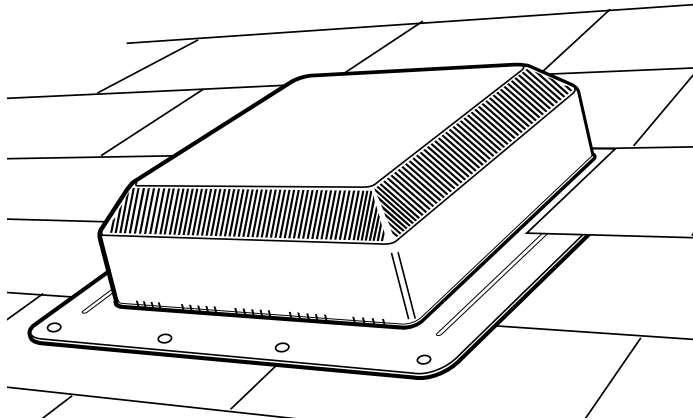
canplas[™]

Aliaxis 下屬公司

型號: PRO50 60PRO50

duraflo[®] PRO50

無懼任何天氣



描述:

- 獨一無二的專利天氣滲流防護內置擋板系統
- 淨排氣面積為322平方厘米/50平方英寸
- 5個WeatherPRO PRO50可為約1000平方英尺的閣樓排氣通風
- 適用於坡度為2/12-14/12的屋頂
- 使用純淨和高級聚丙烯注塑成型，並加入優質防紫外線添加劑
- 屋頂通風排氣設計利用煙囪效應將潮濕空氣從屋頂中排出，不會給屋頂瓦片留下污漬
- 排氣蓋設有內置排水孔，可防止鳥類築巢和大量雨水傾瀉

認證證明:



- 經CSA認證 - B類塑膠屋頂通風口，適合安裝於傾斜的表面
- 邁阿密戴德高速颶風區域認證: NOA 04.0401.01

耐用度:

採用防凹和防脫落設計，可抵禦極高溫 and 低至-40°C的嚴寒天氣

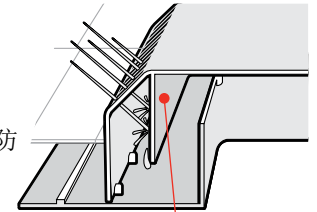
顏色:

黑色、棕色、核桃色、灰色、白色

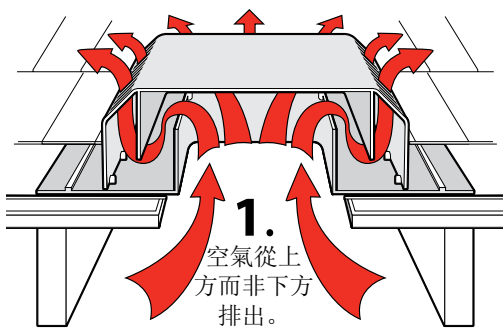
天氣防護效能:



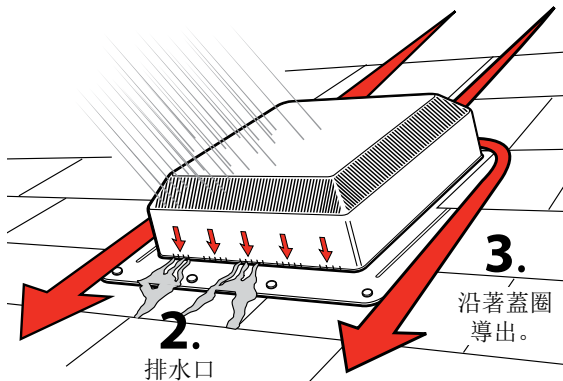
WeatherPRO的專利內置擋板可將水和融雪輕鬆導流至排水孔。讓空氣流動暢通無阻，發揮卓越的天氣防護功能。



內置擋板



1. 空氣從上方而非下方排出。

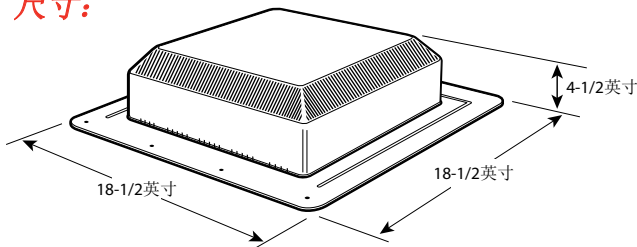


2. 排水口

3. 沿著蓋圈導出。

1. 獨特的擋板系統可阻擋風雪和傾盆大雨，同時仿煙囪式的設計可將潮濕的暖氣排出，不會給屋頂瓦片留下污漬。
2. 排水口可輕鬆排水。
3. PRO50的設計可使水沿著排氣蓋導出。平面外牆可作為第二道天氣防護屏障，同時改善空氣流通。

尺寸:



描述	部件編號	尺寸	每箱數量	每箱重量 (磅)
黑色	60PRO50BL	18-1/2英寸 x 18-1/2英寸 x 4-1/2英寸	9	16
棕色	60PRO50BR	18-1/2英寸 x 18-1/2英寸 x 4-1/2英寸	9	16
灰色	60PRO50G	18-1/2英寸 x 18-1/2英寸 x 4-1/2英寸	9	16
白色	60PRO50W	18-1/2英寸 x 18-1/2英寸 x 4-1/2英寸	9	16
核桃色	60PRO50WW	18-1/2英寸 x 18-1/2英寸 x 4-1/2英寸	9	16

Canplas Industries Ltd.
500 Veterans Dr., P.O. Box 1800
Barrie, Ontario
L4M 4V3 加拿大
電話: +1 705-726-3361
傳真: +1 705-726-8991
免費電話: 1-800-461-5300

Canplas Industries Ltd.
11408 - 163rd Street
Edmonton, Alberta
T5M 3T3 加拿大
電話: +1 780-451-3206
傳真: +1 780-452-0536
電郵: prairie.sales@canplas.com

Canplas Industries Ltd.
9489 - 200 Street, Unit 201
Langley, B.C.
V1M 3A7 加拿大
電話: +1 604-455-0432
傳真: +1 604-455-0452
電郵: bc.sales@canplas.com

電郵: duraflo@canplas.com
www.duraflo.com

canplas[®]

Aliaxis 下屬公司