

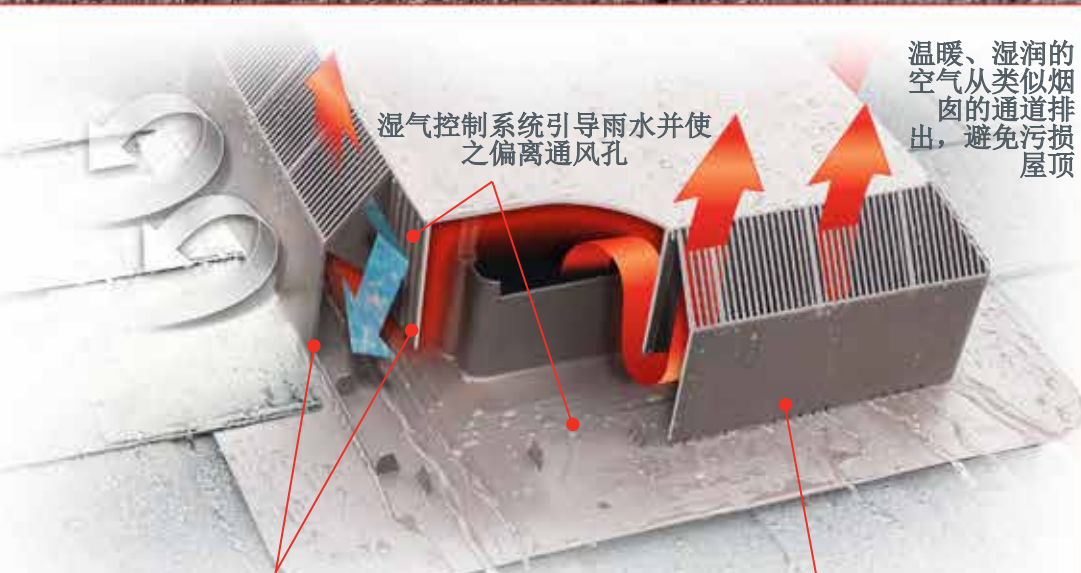
duraflo[®] PRO 75



拥有
WeatherPRO[®]系
列PRO75，您
无需再担心极
端天气。

WeatherPRO[®]系列采用独
一无二的隔板系统，可
以阻挡风雪和暴雨。

- 设有指示线，方便安装
- 已申请隔板系统专利
- 已申请湿气控制系统专利
- 可防止鸟类筑巢
- 抗极寒，工作温度可低至-40°C
- 采用防紫外线聚丙烯制成
- 经CSA批准
- 75平方英寸的净通风区域



湿气控制系统引导雨水并使
之偏离通风孔

温暖、湿润的
空气从类似烟
囱的通道排
出，避免污损
屋顶

独一无二的隔板系统可
以阻挡风雪和雨水

排水孔方便水流排出



duraflo.com

我们精通通风系统

www.duraflo.com

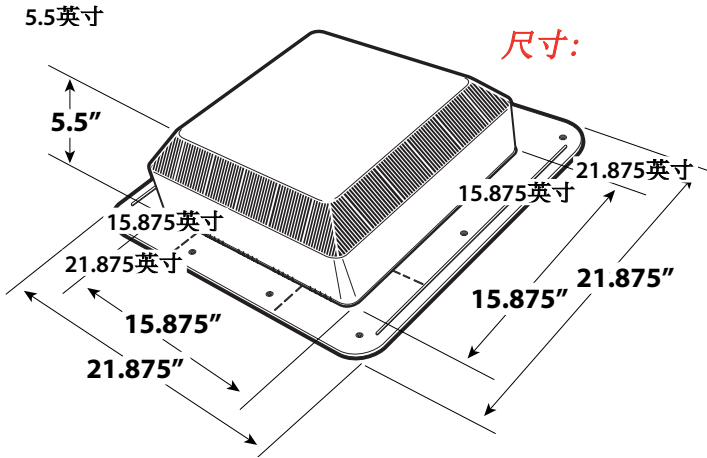
1-800-461-5300

canplas[®]

© Aliaxis 下属公司

型号: PRO75, 机型编号60PRO75

duraflo[®] PRO75



描述:

- 独一无二的专利内部隔板系统, 防止雨雪侵入
- 净通风区域达483平方厘米/75平方英寸
- 四台PRO75即可为(约)1000平方英尺的阁楼空间提供通风
- 屋顶坡度范围2/12 - 12/12
- 采用优质纯聚丙烯和优质紫外线抑制剂注塑而成
- 顶部通风设计利用烟囱效应, 将湿润空气从屋顶导出, 避免污损屋顶
- 通风顶盖采用滴水孔设计, 避免鸟类筑巢和雨水聚集

认证证书:

- 经CSA批准



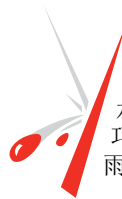
耐用性:

抗砸抗剥落, 耐极度高温和低温, 最低可在-40°的环境下使用

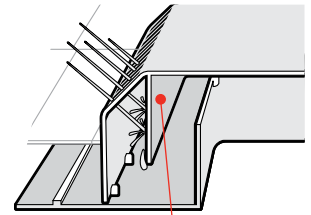
颜色:

黑色、棕色、核桃木色、灰色、白色

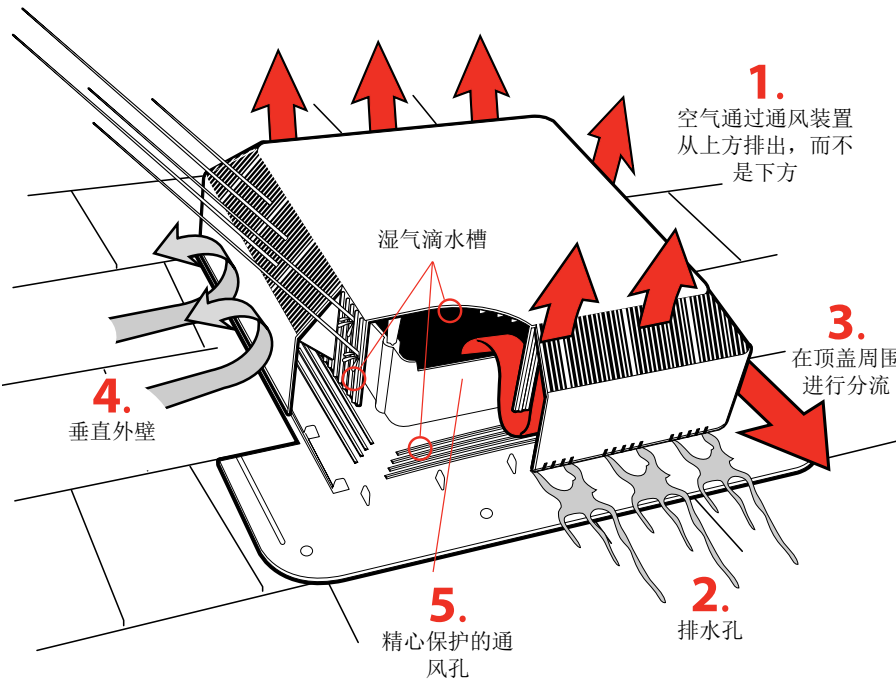
天气保护:



WeatherPRO获得专利的内部隔板可使雨雪偏斜, 从而将其排出排水孔, 且不产生任何损害。设计精巧, 提供强气流的同时又能防止风雨的侵蚀。



内部隔板盖



1. 独一无二的隔板系统可以阻挡风雪和暴雨, 同时温暖、湿润的空气从类似烟囱的通道排出, 避免污损屋顶。
2. 排水孔方便水流排出。
3. 采用顶盖周围分流设计。
4. 与多数从底部使风偏斜的传统通风装置不同, 本产品可在顶盖上方使风偏斜, 从而使平滑的外壁形成第一道天气防御系统。
5. 通风口位于天气防护隔板后方的通风通道深处。同时, 顶盖下方的湿气滴水槽可收集水汽, 并将其通过通风孔排出。

描述	零件编号	尺寸	箱子数量	箱子重量(磅)
黑色	60PRO75BL	21.875英寸 x 21.875英寸 x 5.5英寸	4	13.65
棕色	60PRO75BR	21.875英寸 x 21.875英寸 x 5.5英寸	4	13.65
灰色	60PRO75G	21.875英寸 x 21.875英寸 x 5.5英寸	4	13.65
白色	60PRO75W	21.875英寸 x 21.875英寸 x 5.5英寸	4	13.65
核桃木色	60PRO75WW	21.875英寸 x 21.875英寸 x 5.5英寸	4	13.65

Canplas Industries Ltd.
500 Veterans Dr., P.O. Box 1800
Barrie, Ontario
L4M 4V3 加拿大
电话: +1 705-726-3361
传真: +1 705-726-8991
免费电话: 1-800-461-5300

Canplas Industries Ltd.
11408 - 163rd Street
Edmonton, Alberta
T5M 3T3 加拿大
电话: +1 780-451-3206
传真: +1 780-452-0536
电子邮箱: prairie.sales@canplas.com

Canplas Industries Ltd.
9489 - 200 Street, Unit 201
Langley, B.C.
V1M 3A7 加拿大
电话: +1 604-455-0432
传真: +1 604-455-0452
电子邮箱: bc.sales@canplas.com

电子邮箱: duraflo@canplas.com
www.duraflo.com

canplas[®]

OAliaxis 下属公司