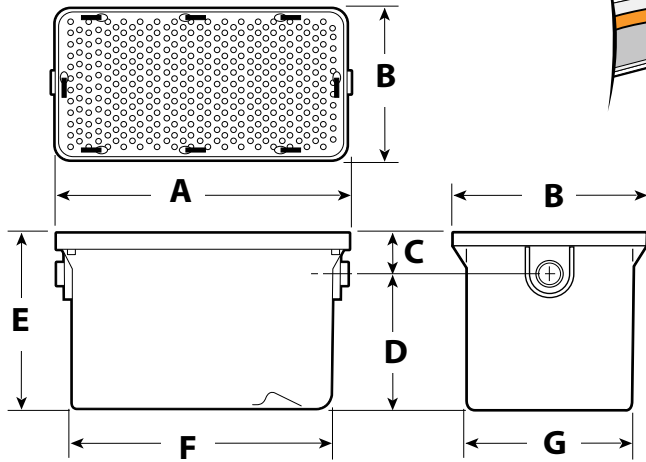
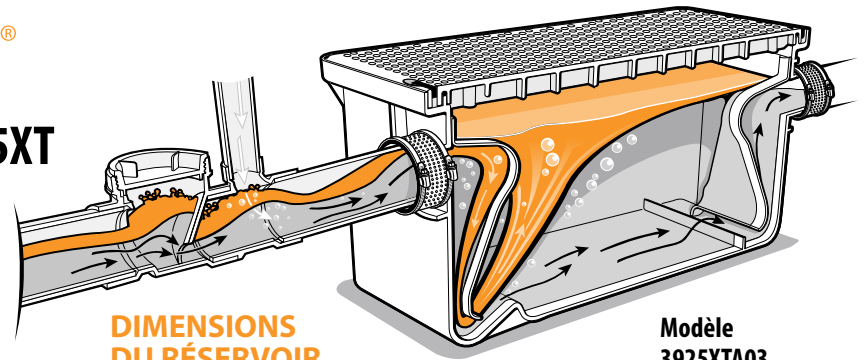


Endura®

Intercepteur de graisse 25XT



DIMENSIONS DU RÉSERVOIR

	3925XTA02 (2 po)	3925XTA03 (3 po)
A	793,75 mm (31,25 po)	
B	469,9 mm (18,5 po)	
C	101,6 mm (4 po)	114,3 mm (4,5 po)
D	317,5 mm (12,5 po)	304,8 mm (12 po)
E	419,1 mm (16,5 po)	
F	711,2 mm (28 po)	
G	393,7 mm (15,5 po)	

Modèle
3925XTA03
présenté



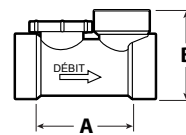
DIMENSIONS DE RÉGULATEUR DE DÉBIT

Taille NOM. des tuyaux	1 pièce compacte 2 po h x h	2 pièces 2 po h x h	2 pièces 3 po h x h
A	100 mm (3,94 po)	76,2 mm (3 po)	107,4 mm (4,23 po)
B	87,4 mm (3,44 po)	97,5 mm (3,84 po)	151 mm (5,93 po)
C	-	-	-

DIMENSIONS DE L'INTERVALLE D'AIR

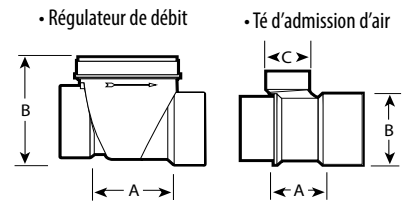
2 po spg x h	3 po spg x h
73,9 mm (2,91 po)	67,8 mm (2,67 po)
68,8 mm (2,71 po)	101,9 mm (4,01 po)
56 mm (2,24 po)	57,7 mm (2,27 po)

Régulateur de débit compact monopièce (Version 2 po illustrée)



Un régulateur de débit à deux pièces de 2 po peut être acheté.

Régulateur de débit en deux pièces (Version 3 po illustrée)



Consultez la liste de prix C39 pour les détails.

CAPACITÉS

DESCRIPTION	Endura 25-02	Endura 25-03
• Numéro de pièce	3925XTA02 (2 po)	3925XTA03 (3 po)
Litres par seconde – L/sec (gal/min)	1,6 (25)	1,6 (25)
Capacité de graisse minimum – kg (lb) ▲	22,68 (50)	22,68 (50)
Capacité de graisse réelle – kg (lb) □	32,90 (72,55)	33,11 (73,01)
Taux d'efficacité moyenne (ASME A112.14.3) *	96,7 %	97,3 %
Capacités de température de fonctionnement	104 °C (220 °F)	104 °C (220 °F)
Charge nominale du couvercle – CSA B481.0 (charge d'essai pour autorisation)	L 135 kg 300 lb	L 135 kg 300 lb
Poids de l'unité (à vide) – kg (lb)	16,153 (35,61)	17,136 (37,77)
Capacité en liquide – L (gal)	115,83 (30,6)	111,67 (29,5)
Format des raccords (joint mécanique seulement)	2 po	3 po

* CSA B481.1

▲ **Capacité de graisse minimum – kg (lb)** : Capacité de graisse minimum basée sur le débit en gallons par minute dans l'industrie. La capacité de graisse minimum nécessaire est d'au moins 2 lb pour chaque gallon par minute de débit.

□ **Capacité de graisse réelle – kg (lb)** : Capacité de graisse réelle enregistrée à la dégradation lors d'un essai conforme à la norme ASME A112.14.3



SPÉCIFICATION D'ÉCHANTILLON

L'entrepreneur doit installer l'intercepteur de graisse 25XT Endura, numéro de pièce : 3925XTA02 3925XTA03 – (cochez le cas échéant) fourni avec un régulateur de débit externe facilement accessible et installé conformément aux directives du fabricant. Le réservoir de l'intercepteur doit être composé d'une seule pièce moulée par injection en thermoplastique en mesure de résister à des températures de refoulement constantes pouvant atteindre 104 °C (212 °F). L'intercepteur doit incorporer un couvercle CSA B481.0 homologué avec un système d'accès à loquet à came et être en mesure de supporter 135 kg (300 lb). Rallonges de soulèvement modulaires Endura, numéro de pièce 3925AX6 – Entrez la quantité : _____ sont ne sont pas requis pour cette installation – reportez-vous aux directives d'installation des fabricants. L'intercepteur devrait être testé et approuvé en vertu des normes courantes PDI-G101, ASME A112.14.3 et CSA B481 et le fabricant doit fournir une option de garantie prolongée pendant une période de dix ans à compter de la date d'installation. L'entrepreneur doit fournir des raccords de joints mécaniques agréés localement pour le raccordement du système de conduits adjacent à l'intercepteur de graisse.

ARCAT.com



Canplas Industries Ltd.
Separation Technologies Group
500 Veterans Drive, PO Box 1800
Barrie, ON L4M 4V3 Canada

Tél. : 705-726-3361
Sans frais : 1-800-461-5300
Télé. : 705-726-2186

Courriel : tech-support@endurainterceptor.com

canplas®