

Éndura^{MD} XL

Intercepteur de graisse

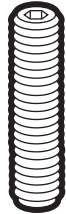
TROUSSE DE FIXATIONS DE RECHANGE EN INOX POUR INTERCEPTEUR ENDURA XL GRIS

GUIDE D'INSTALLATION

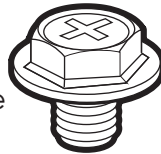
766161 - 40100ARFK

Pièces :

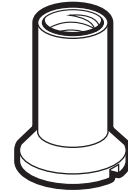
A. Vis de blocage à tête creuse avec du Loctite bleu (4 fournies)



B. Boulon avec du Loctite rouge (4 fournis)



C. 5/16 - 18 X 0.8 (4 fournis)



Étapes d'installation

1. Nettoyez les débris des garnitures en laiton dans le cadre du couvercle, jusqu'à une profondeur de 2,5 cm (1 po)
2. Installez les 4 vis de blocage à tête creuse neuves avec du Loctite bleu déjà appliqué (pièce A). Voir la Figure 1.1
3. Les vis de blocage à tête creuse sont correctement installées lorsqu'elles se trouvent à 10,8 mm (0,425 po) du haut de la garniture en laiton dans le cadre du couvercle.
4. Insérez les boulons avec du Loctite rouge (pièce B) dans la partie supérieure du couvercle. (Voir Figure 1.2)
5. Fixer à partir du bas du couvercle à l'aide des boulons 5/16 - 18 X 0.8 (pièce C). (Voir Figure 1.2). Ils seront maintenant retenus dans le couvercle.
6. Alignez le couvercle avec les vis de blocage à tête creuse mâles du cadre pour fixer le couvercle sur l'appareil. (Voir Figure 1.3)

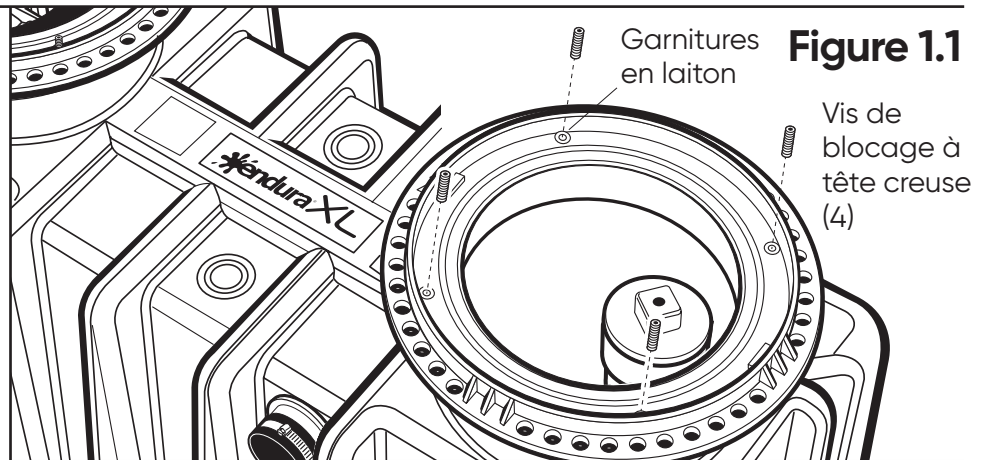
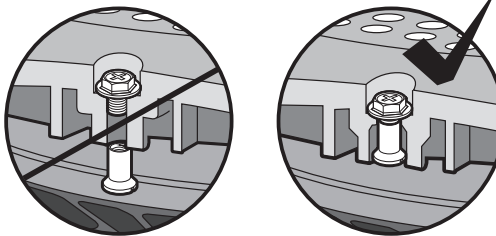


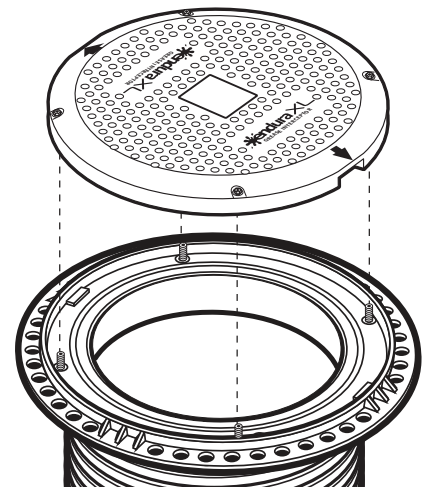
Figure 1.2



Remarque : le nouveau système de fixation ne conforme pas au couvercle précédent.

Les couvercles de style plus récent acceptent le nouveau système de fixation.

Figure 1.3



B. Boulon avec du Loctite rouge (4 fournis)

C. 5/16 - 18 X 0.8 (4 fournis)